

XL1509-5.0 小功率方案中输出过冲改善措施

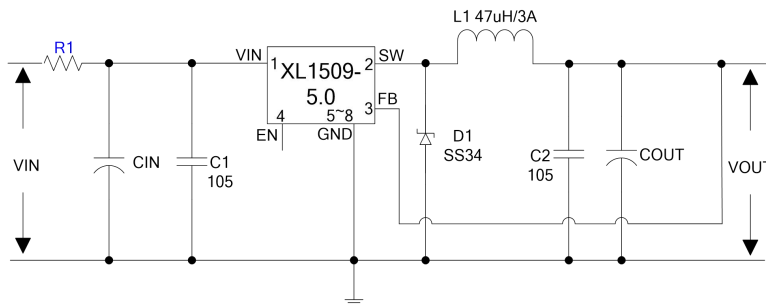
背景信息:

客户使用 XL1509-5.0 给单片机供电时，考虑到输出功率小，PCB 板空间有限，输入、输出采用陶瓷电容，通电测试时，发现输出端有过冲现象。

改善措施:

测试条件: VIN=24V, VOUT=5V, IOU=0.1A

测试原理图:



测试结果:



结论: 若 XL1509-5.0 系统的输入、输出使用陶瓷电容，输入端加载 DC 电压，输出端容易产出过冲，将陶瓷电容更换为 100uF 的电解电容即可解决；但是若输入端电压在上电时产生剧烈波动，即使是电解电容也会产生输出过冲现象，此时可以通过在输入端串联 10Ω 功率电阻（或功率热敏电阻）解决。