

1A 150KHz 80V降压型DC-DC转换器

XL7035

特点

- 10V到80V宽输入电压范围
- 输出电压从1.25V到20V可调
- 最大占空比100%
- 最小压降1V
- 固定150KHz开关频率
- 最大1A输出电流
- 48V输入、5V输出推荐最大输出电流1A
- 48V输入、15V输出推荐最大输出电流0.6A
- 内置高压功率三极管
- 效率高达85%
- 出色的线性与负载调整率
- 内置过热关断护功能
- 内置限流功能
- 内置输出短路保护功能
- TO263-5L封装

应用

- 电动车控制器供电
- 通信

描述

XL7035 是一款高效、高压降压型 DC-DC 转换器，固定 150KHz 开关频率，可提供最高 1A 输出电流能力，低纹波，出色的线性调整率与负载调整率。XL7035 内置固定频率振荡器与频率补偿电路，简化了电路设计。

PWM 控制环路可以调节占空比从 0~100% 之间线性变化。内置输出过电流保护功能，当输出短路时，开关频率从 150KHz 降至 45KHz。内部补偿模块可以减少外围元器件数量。



图 1. XL7035 封装

引脚配置

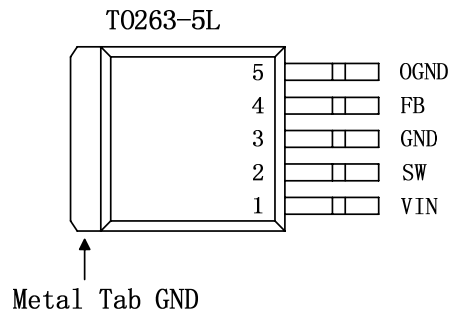


图 2. XL7035 引脚配置

表 1.引脚说明

引脚号	引脚名	描述
1	VIN	电源输入引脚，支持 DC10V~80V 范围电压输入，需要在 VIN 与 GND 之间并联电解电容以消除噪声。
2	SW	功率开关输出引脚，SW 是输出功率的开关节点。
3	GND	接地引脚。
4	FB	反馈引脚，通过外部电阻分压网络，检测输出电压进行调整。参考电压为 1.25V。
5	OGND	输出接地引脚。

1A 150KHz 80V降压型DC-DC转换器 XL7035

方框图

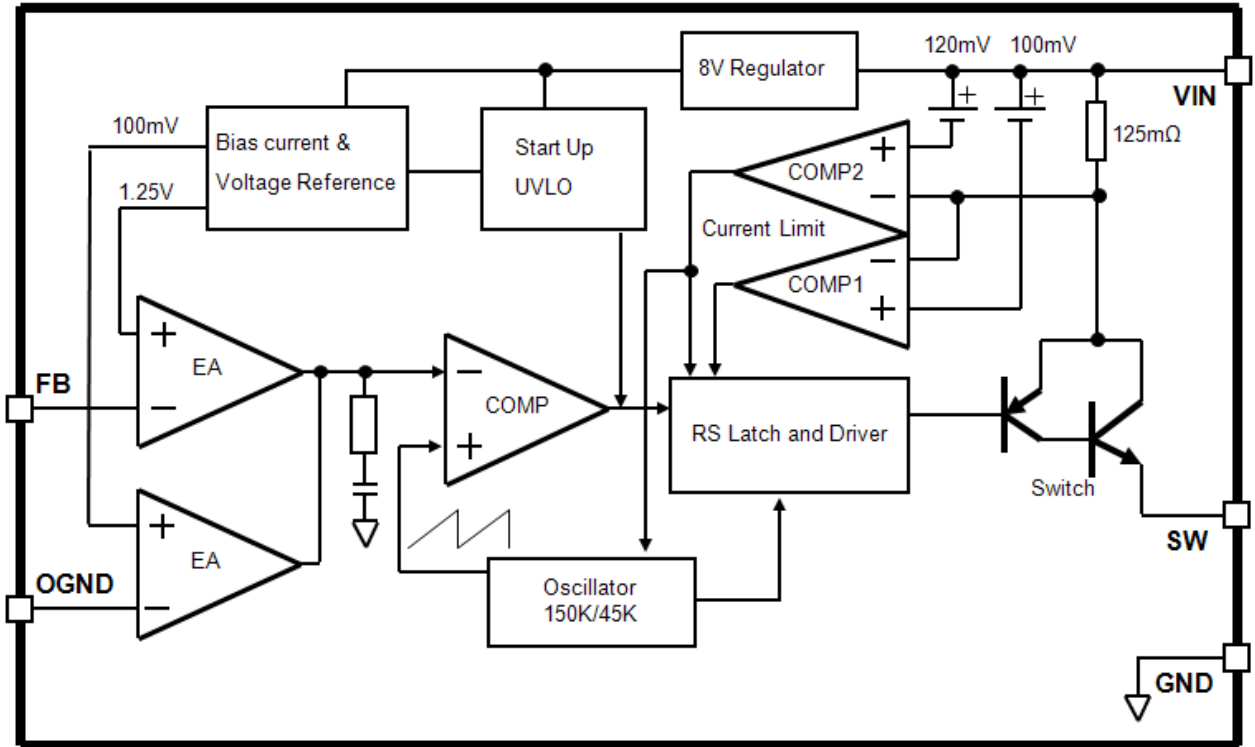
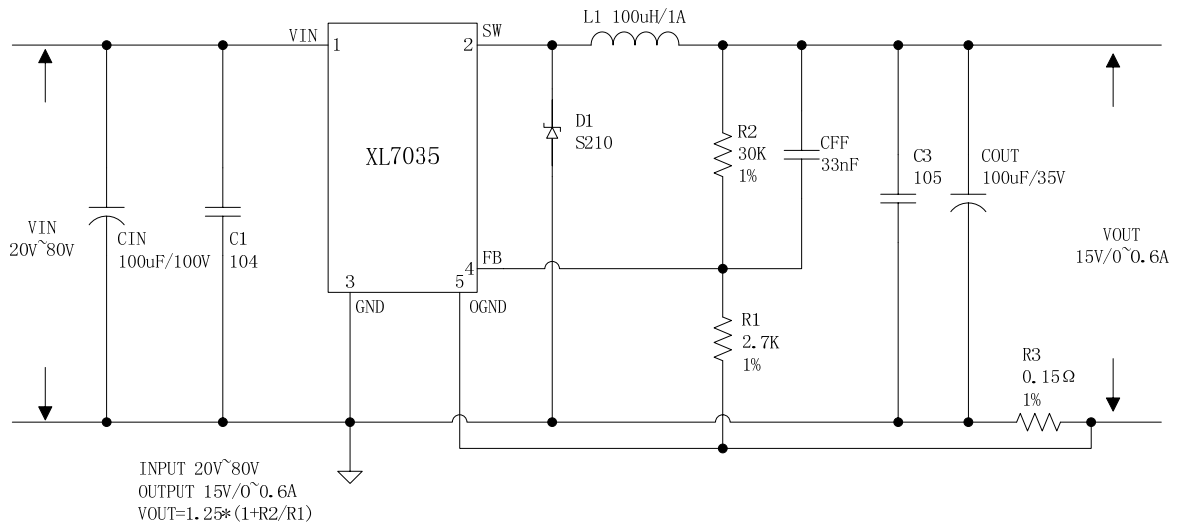


图 3. XL7035 方框图

典型应用



R3 用于限制最大输出电流，当 $V_{OUT} \leq 5V$ 时，R3 选择 91 毫欧姆；当 $V_{OUT} > 5V$ 时，R3 选择 150 毫欧姆。

图 4. XL7035 系统参数测量电路

1A 150KHz 80V降压型DC-DC转换器

XL7035

订购信息

产品型号	打印名称	封装方式	包装类型
XL7035E1	XL7035E1	TO263-5L	800 只每卷

XLSEMI 无铅产品，产品型号带有“E1”后缀的符合 RoHS 标准。

绝对最大额定值（注 1）

参数	符号	值	单位
输入电压	V_{in}	-0.3 to 85	V
反馈引脚电压	V_{FB}	-0.3 to V_{in}	V
输出开关引脚电压	V_{Output}	-0.3 to V_{in}	V
功耗	P_D	内部限制	mW
热阻 (TO263-5L) (结到环境，无外部散热片)	R_{JA}	30	°C/W
最大结温	T_J	-40到150	°C
操作结温	T_J	-40到125	°C
贮存温度范围	T_{STG}	-65到150	°C
引脚温度(焊接10秒)	T_{LEAD}	260	°C
ESD (人体模型)		>3000	V

Note1: 超过绝对最大额定值可能导致芯片永久性损坏，在上述或者其他未标明的条件下只做功能操作，在绝对最大额定值条件下长时间工作可能会影响芯片的寿命。

1A 150KHz 80V降压型DC-DC转换器

XL7035

XL7035 电气特性

 $T_a = 25^\circ\text{C}$ ；除非特别说明。

符号	参数	条件	最小值	典型值	最大值	单位
图4 的系统参数测量电路						
VFB	反馈电压	$V_{in} = 20\text{V}$ 到 80V , $V_{out} = 15\text{V}$ $I_{load} = 0.1\text{A}$ 到 0.6A	1.225	1.25	1.275	V
η	效率	$V_{in} = 36\text{V}$, $V_{out} = 15\text{V}$ $I_{out} = 0.6\text{A}$	-	87	-	%
η	效率	$V_{in} = 48\text{V}$, $V_{out} = 15\text{V}$ $I_{out} = 0.6\text{A}$	-	84	-	%
η	效率	$V_{in} = 60\text{V}$, $V_{out} = 15\text{V}$ $I_{out} = 0.6\text{A}$	-	82	-	%

电气特性(直流参数)

 $V_{in} = 48\text{V}$, $GND = 0\text{V}$, V_{in} 与 GND 之间并联 $33\mu\text{F}/100\text{V}$ 电容; $I_{out} = 200\text{mA}$, $T_a = 25^\circ\text{C}$; 其他任意, 除非特别说明。

参数	符号	条件	最小值	典型值	最大值	单位
输入电压	V_{in}		10		80	V
输入欠压保护电压	V_{in_uvlo}			8	9	V
静态电源电流	I_q	$V_{FB} = 2\text{V}$		2.5	5	mA
振荡频率	F_{osc}		120	150	180	KHz
开关电流限值	I_L	$V_{FB} = 0$ $R3 = 0.091\ \Omega$		1.099		A
饱和压降	V_{CE}	$V_{FB} = 0\text{V}$ $I_{out} = 1\text{A}$		1.5		V
最大占空比	D_{MAX}	$V_{FB} = 0\text{V}$		100		%

典型性能特性

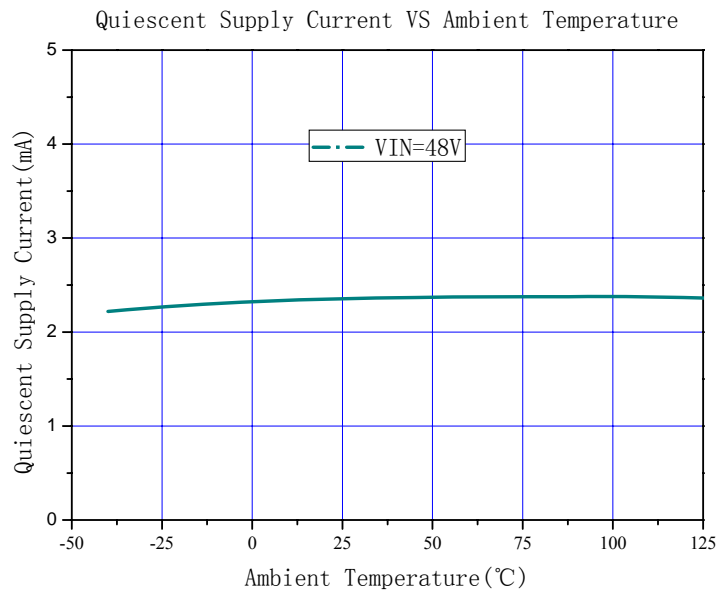


图 5. 静态电流曲线

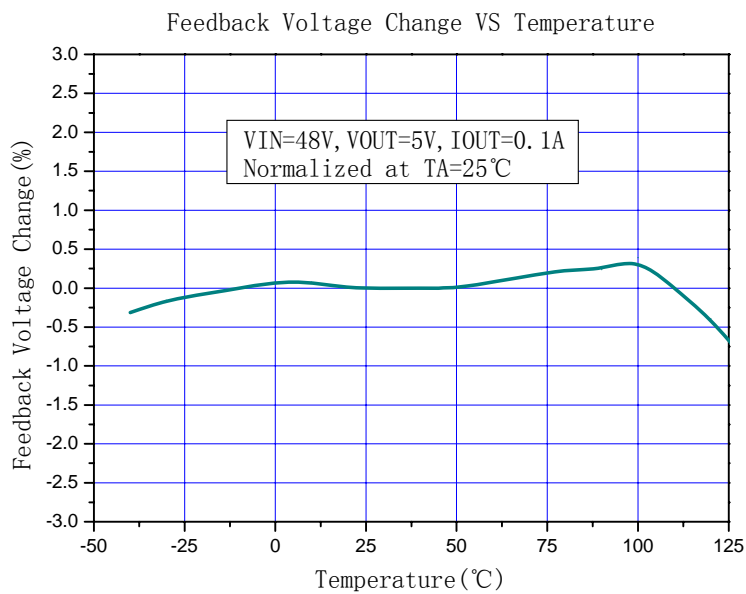


图 6. 反馈电压变化曲线

1A 150KHz 80V降压型DC-DC转换器 XL7035

系统典型应用 (VOUT=15V/0.6A)

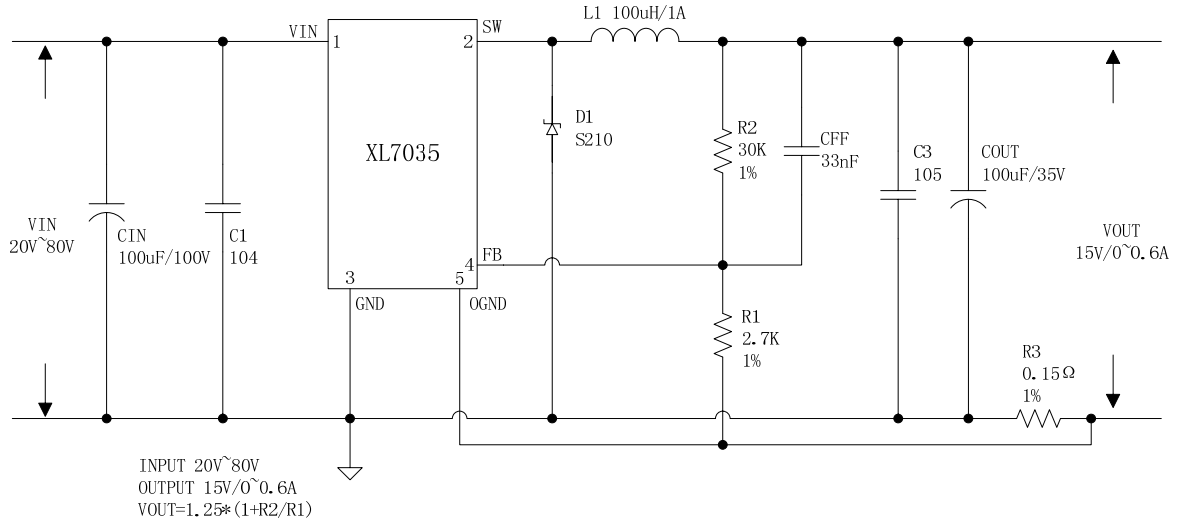


图 7. XL7035 系统参数测量电路 (VIN=20V~80V, VOUT=15V/0.6A)

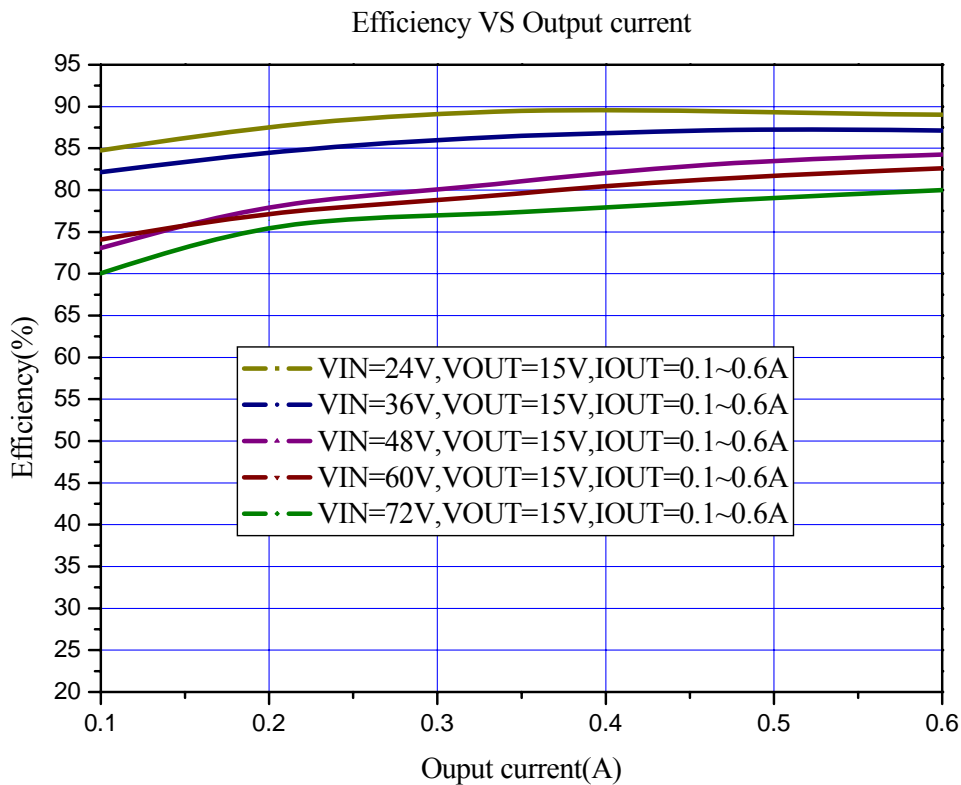


图 8. XL7035 系统效率曲线

1A 150KHz 80V降压型DC-DC转换器 XL7035

系统典型应用(VOUT=5V/1A)

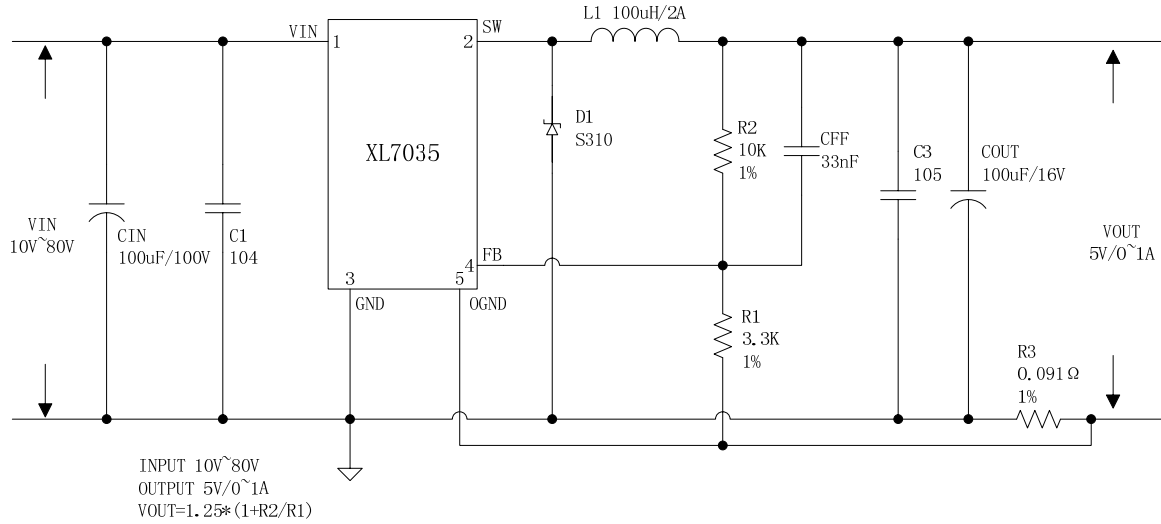


图 9. XL7035 系统参数测量电路(VIN=10V~80V, VOUT=5V/1A)

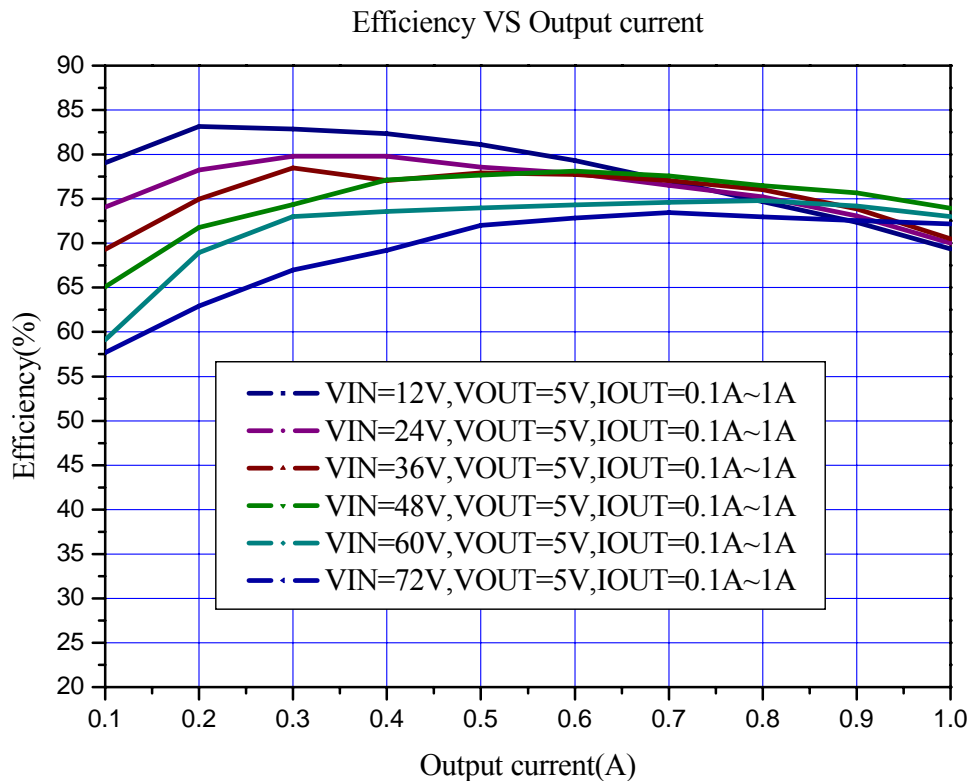
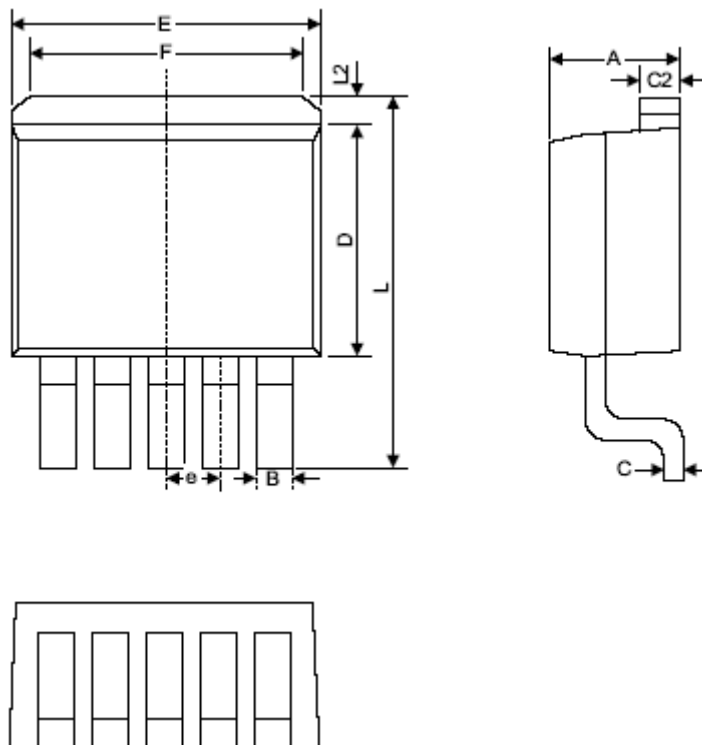


图 10. XL7035 系统效率曲线

物理尺寸

TO263-5L



Symbol	Dimensions In Millimeters		Dimensions In Inches	
	Min	Max	Min	Max
A	4.440	4.650	0.175	0.183
B	0.710	0.970	0.028	0.038
C	0.360	0.640	0.014	0.025
C2	1.255	1.285	0.049	0.051
D	8.390	8.890	0.330	0.350
E	9.960	10.360	0.392	0.408
e	1.550	1.850	0.061	0.073
F	6.360	7.360	0.250	0.290
L	13.950	14.750	0.549	0.581
L2	1.120	1.420	0.044	0.056

重要申明

XLSEMI 保留在任何时间、在没有任何通报的前提下，对所提供的产品和服务进行更正、修改、增强的权利。XLSEMI 不对 XLSEMI 产品以外的任何电路使用负责，也不提供其专利权许可。

XLSEMI 对客户应用帮助或产品设计不承担任何责任。客户应对其使用 XLSEMI 的产品和应用自行负责。为尽量减小与客户产品和应用相关的风险，客户应提供充分的设计与操作安全措施。

XLSEMI 保证其所销售的产品性能符合 XLSEMI 标准保修的适用规范，仅在 XLSEMI 保证的范围内，且 XLSEMI 认为有必要时才会使用测试或者其他质量控制技术。除非政府做出了硬性规定，否则没有必要对每种产品的所有参数进行测试。

对于 XLSEMI 的产品手册或数据表，仅在没有对内容进行任何篡改且带有相关授权、条件、限制和声明的情况下才允许进行复制。在复制信息的过程中对内容的篡改属于非法的、欺诈性商业行为。XLSEMI 对此类篡改过的文件不承担任何责任。

有关最新的产品信息，请访问 www.xlsemi.com。